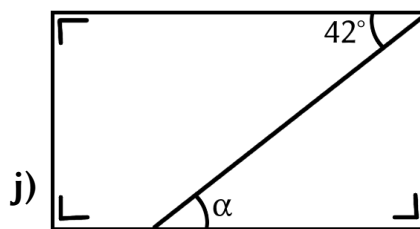
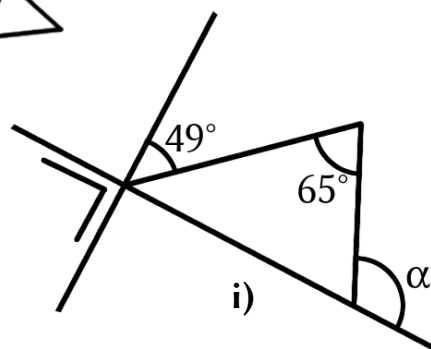
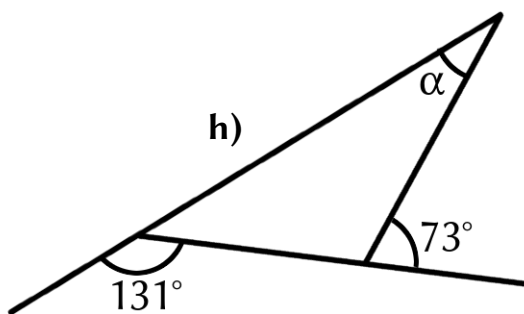
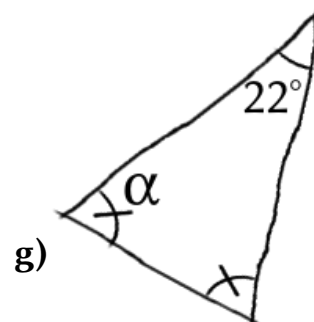
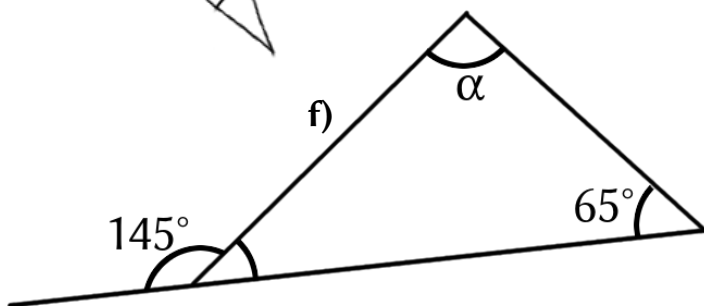
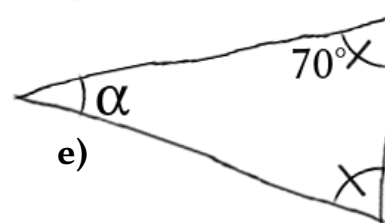
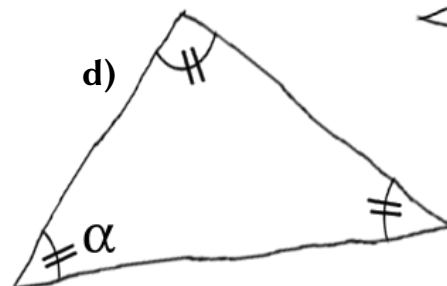
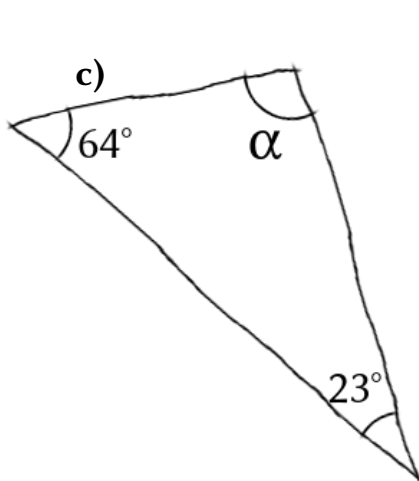
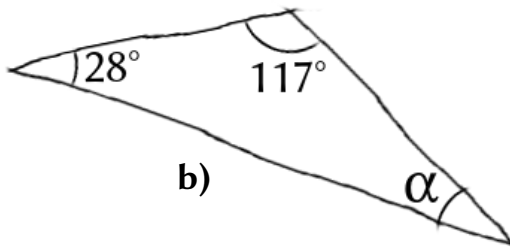
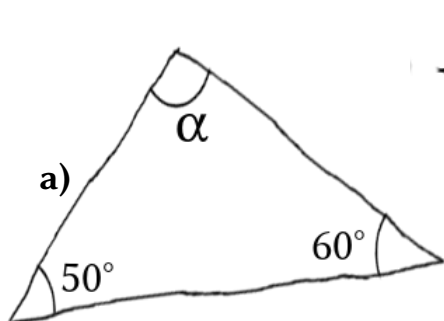


FS-3 : Fiche supplémentaire
Somme de mesures d'angles

Exercice A

Pour chacun des croquis suivants, **calcule** la mesure de l'angle α



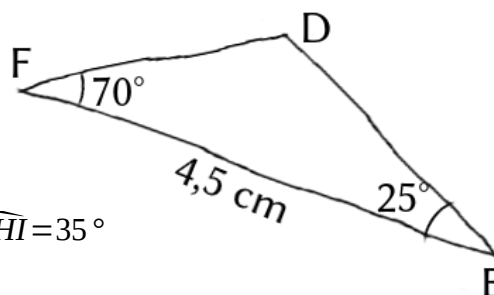
FS-3 : Fiche supplémentaire Construction de triangles

Exercice B

Construis chacun des triangles suivants en vraie grandeur :

Le triangle ABC avec : $AB = 4 \text{ cm}$; $AC = 2 \text{ cm}$; $BC = 3 \text{ cm}$

Le triangle DEF donné par le croquis ci-contre :



Le triangle GHI avec : $GH = 5 \text{ cm}$; $GI = 4 \text{ cm}$; $\widehat{GHI} = 35^\circ$